

Titel  
X30-L-ER25

Art.-Nr.  
XP130



Maßstab	Rev.	Datum	Blatt
2:1	A	02.11.2023	1



# Technische Daten - X30 - manueller Werkzeugwechsel

Leistung: 3,0 kW | 4,0 kW | 5,0 kW

Spannung: 400 V

Polzahl: 2-Pol | 4-Pol

Kühlart: Luftkühlung

Werkzeugschnittstelle: ER25

Spannbereich: 1 bis 20 mm

Drehzahl: 20.000 bis 35.000 U/min

Spindellager: Stahllager | Hybridlager

Temperatursensorik: PTC | PT100 (Lager, Wickelkopf)

Drehzahlsensorik: Inkremental | Induktiv

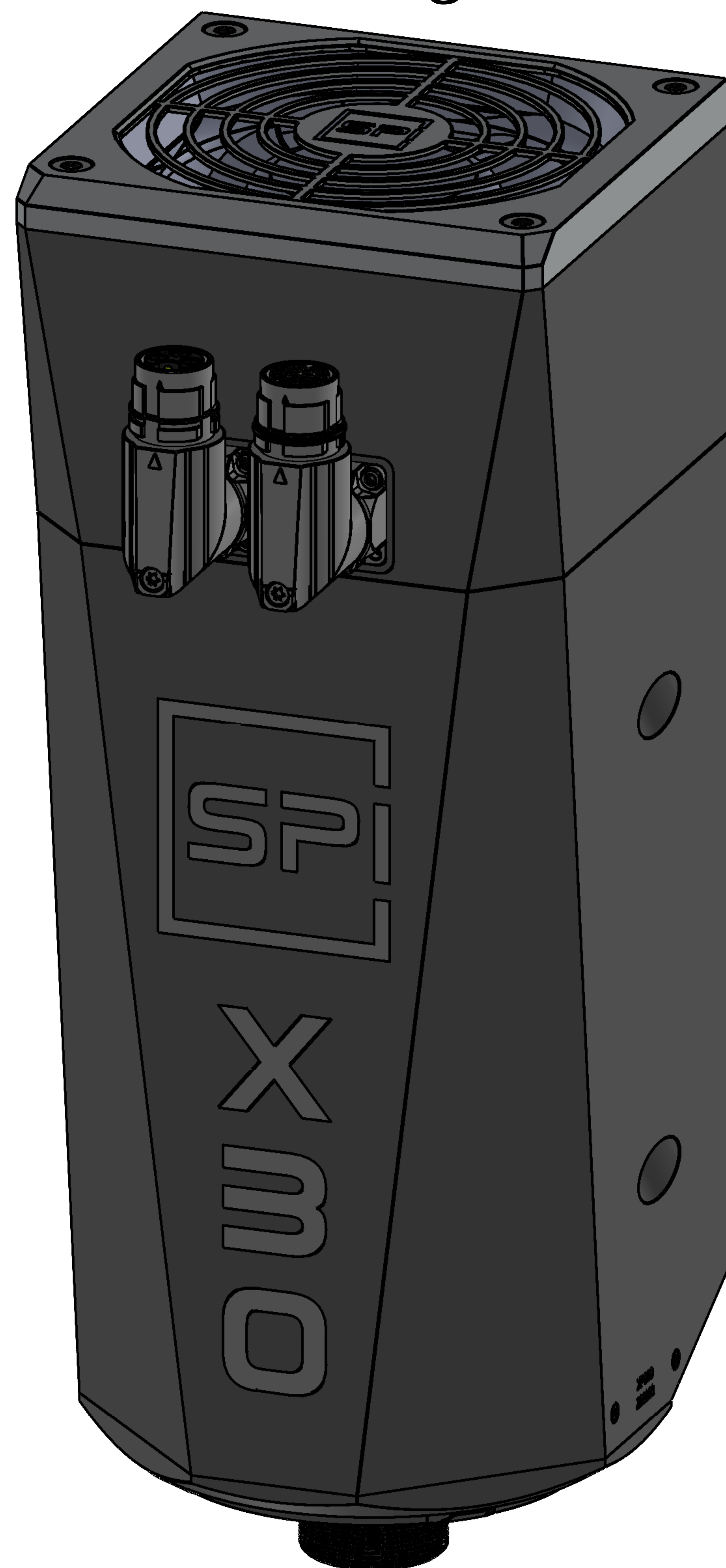
Motorstecker: 9-Pol gerade | 9-Pol gewinkelt

Sensorstecker: 17-Pol gerade | 17-Pol gewinkelt

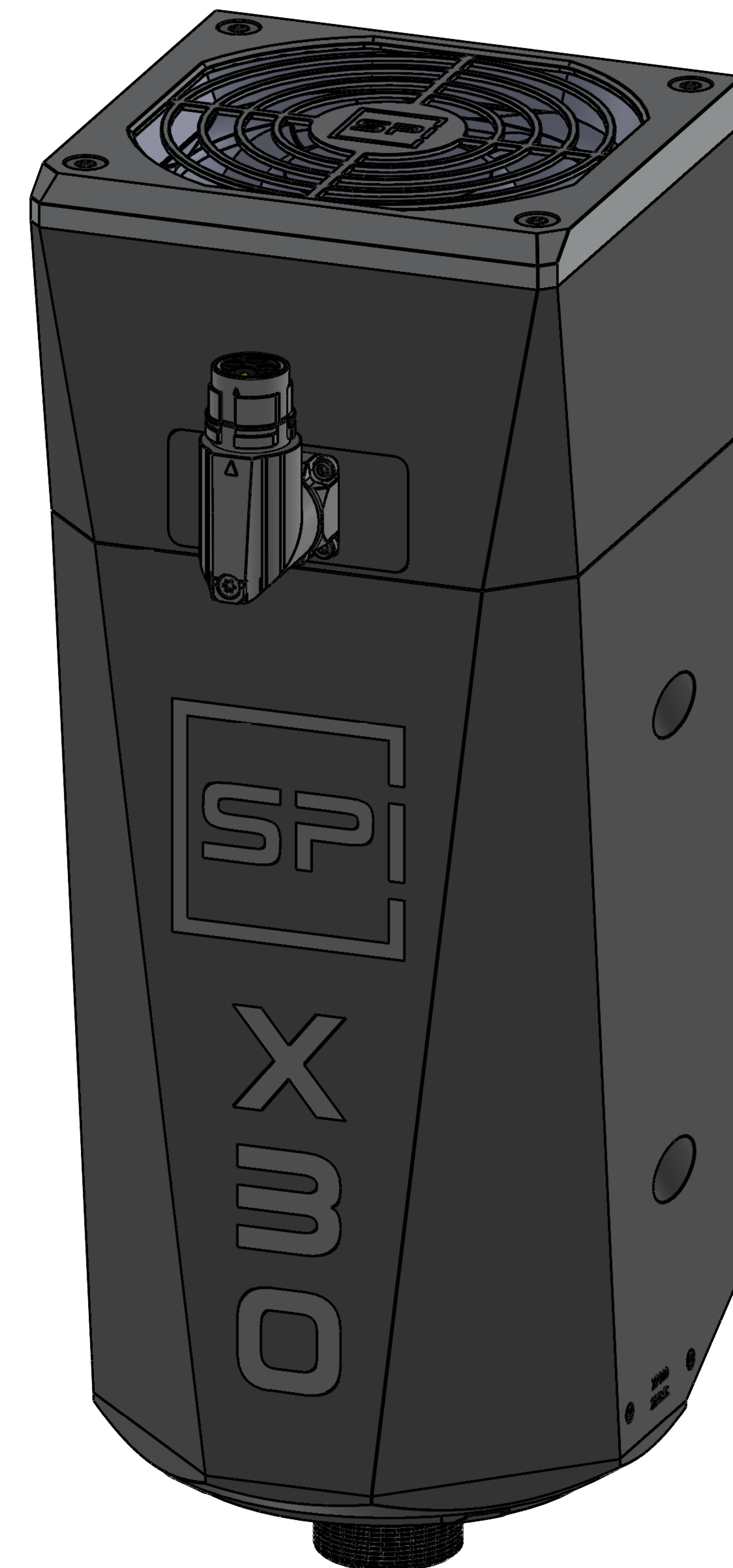
Lüfter: 24 V Lüfter

Schutzart: IP20 | IP50 (mit Filtermatte)

Gewicht: 9,7 kg



Vollausstattung  
(Sensorstecker notwendig ab zweitem Sensor)



Grundausstattung